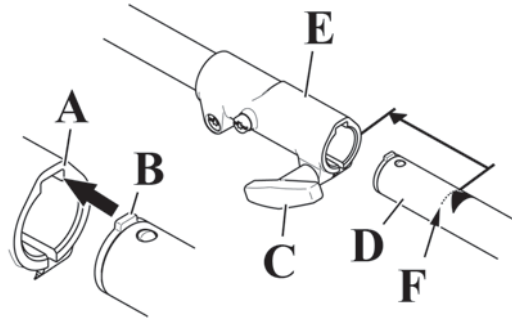


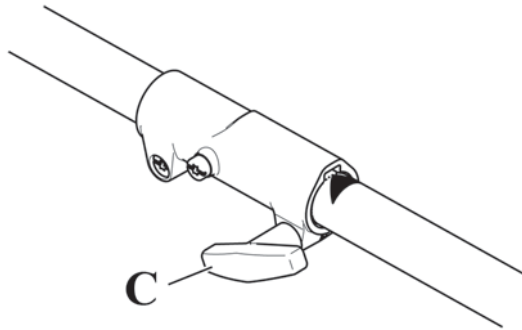
I	MANUALE USO E MANUTENZIONE	PL	INSTRUKCJA OBSŁUGI I KONSERWACJI
GB	OPERATOR'S INSTRUCTION BOOK	H	HASZNÁLATI ÉS KARBANTARTÁSI UTASÍTÁSOK
F	MANUEL D'UTILISATION ET D'ENTRETIEN	FIN	KÄYTTÖ- JA HUOLTO-OPAS
D	BETRIEBS- UND WARTUNGSANLEITUNG	LV	LIETOŠANAS PAMĀCĪBA UN TEHNISKĀ APKOPE
E	MANUAL DE USO Y MANTENIMIENTO	EST	KASUTUS- JA HOOLDUSJUHEND
SK	NÁVOD NA POUŽITIE A ÚDRŽBU	LT	EKSPLOATAVIMO INSTRUKCIJOS
P	MANUAL DE INSTRUÇÕES	CHI	操作手册
GR	ΕΓΧΕΙΡΙΔΙΟ ΧΡΗΣΗΣ ΚΑΙ ΣΥΝΤΗΡΗΣΗΣ	NL	GEBRUIKS- EN ONDERHOUDSHANDLEIDING
TR	UZATMALI BUDAMA MAKİNESİ KULLANIM KILAVUZU	SLO	PRIROČNIK ZA UPORABNIKA
CZ	NÁVOD K POUŽITÍ	S	HANDBOK FÖR ANVÄNDNING OCH UNDERHÅLL
RUS	UK ИНСТРУКЦИЯ ПО ЭКСПЛУАТАЦИИ	BIH	SRB HR MNE UPUTSTVA ZA KORIŠTENJE I ODRŽAVANJE



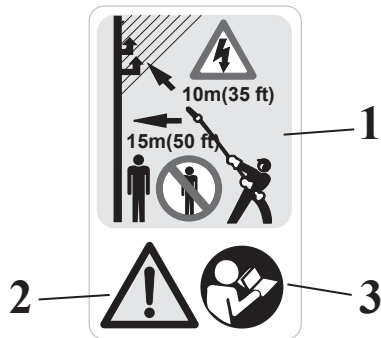
1



2



3



I ISTRUZIONI ORIGINALI

NORME DI SICUREZZA

Perché il vostro lavoro sia sempre piacevole e sicuro, rispettare scrupolosamente le norme di sicurezza riportate qui di seguito:

- Non collegare **MAI** più di 1 prolunga in serie all'unità motrice; un numero superiore porta alla perdita di controllo dell'applicazione.
- Utilizzare la prolunga solo in connessione con l'unità motrice "**DS 2400 D**" o "**BC 240 D**" e le applicazioni: potatore "**D-PP**", soffiatore "**D-BV**", tagliasiepi "**D-HC**" e decespugliatore.
- Non collegare mai la prolunga o l'albero di trasmissione a prese di forza o applicazioni non di produzione Emak; l'utilizzo sicuro non è garantito.
- Non modificare in alcun modo la prolunga né tentare di ripararla piegandola, saldandola o applicando qualunque tipo di lavorazione.
- Non utilizzare la prolunga come leva o come supporto.
- Ogniquilvolta si utilizza la prolunga assicurarsi attentamente del suo completo inserimento e del corretto serraggio; in caso contrario c'è il rischio di perdere il controllo dell'applicazione.
- Non avviare il motore collegato alla prolunga in mancanza dell'applicazione: rischio di contatto con l'albero di trasmissione rotante ad alta velocità.
- Durante l'utilizzo della macchina con prolunga fare ancora più attenzione a bambini, astanti e animali. Non consentire ad altre persone o animali di avvicinarsi alla macchina quando questa viene avviata o utilizzata.

SPIEGAZIONE SIMBOLI E AVVERTENZE DI SICUREZZA (Fig. 3)

1. L'attrezzatura non è stata progettata per isolare elettricamente in caso di contatto con linee elettriche sopraelevate sotto tensione. L'uso della prolunga **NON** deve mai permettere di avvicinare l'utensile a **meno di 10 metri** dalle linee elettriche. Tenere persone lontane 15 m.
2. Attenzione
3. Leggere il libretto uso e manutenzione prima di utilizzare questa macchina.

MONTAGGIO PROLUNGA SU MOTORE (Fig. 1)

- Allentare il giunto (E) girando il pomello (C) in senso antiorario;
 - Allineare la linguetta della prolunga (B) con la scanalatura (A) sul giunto (E);
 - Inserire il tubo della prolunga (D) nel giunto (E) fino alla linea tratteggiata (F);
- N.B.** Per facilitare l'operazione ruotare l'albero di trasmissione per farlo ingranare con la calettatura. Verificare che non sia presente sporcizia nel giunto;
- Serrare saldamente il pomello (C) girando in senso orario.

SMONTAGGIO PROLUNGA DA MOTORE (Fig. 2)

Allentare l'attacco girando il pomello (C) in senso antiorario e sfilare la prolunga.

GB TRANSLATION OF ORIGINAL INSTRUCTIONS

SAFETY RULES

To ensure your safety and comfort during operations, strictly observe the following safety instructions at all times:

- **NEVER** connect more than one extension to the engine unit; the use of more than one extension will lead to loss of control of the implement.
- Use the extension only when connected to engine unit "**DS 2400 D**" or "**BC 240 D**" and one of the following implements: pruner "**D-PP**", blower "**D-BV**", hedgetrimmer "**D-HC**" or the brushcutter.
- Never connect the extension or drive shaft to power take-offs or implements not made by Emak; your safety cannot be guaranteed if non-Emak accessories are used.
- Do not alter the extension in any way or attempt to repair it, bend it, weld it, or perform any work on it.
- Do not use the extension as a lever or support.
- When using the extension carefully check to ensure it is fully inserted and correctly fastened; if these steps are not observed you could lose control of the implement.
- Do not start the engine connected to the extension unless an implement is mounted: risk of dangerous contact with drive shaft rotating at high speed.
- When using the tool with the extension fitted use special care to ensure children, bystanders and animals are well clear of the work area. Do not allow other persons or animals to approach the tool when starting or operating it.

SAFETY SYMBOLS AND WARNINGS (Fig. 3)

1. The tool is not designed to ensure electrical insulation in the event of contact with live overhead power lines. Use of the extension **MUST NEVER** allow the implement to be brought to a distance of **less than 10 metres** from electrical power lines. Keep persons at a minimum distance of 15 metres.
2. Warning
3. Carefully read the instruction and maintenance manual before using this power tool.

MOUNTING THE EXTENSION TO THE ENGINE UNIT (FIG.1)

- Loosen coupling (E) by turning knob (C) counter-clockwise;
 - Align extension tab (B) with channel (A) in coupling (E);
 - Fit extension tube (D) into coupling (E) as far as broken line (F);
- N.B.** To facilitate the procedure rotate the drive shaft to engage it with the fitting. Check to ensure there is no dirt or debris in the coupling;
- Tighten knob (C) fully by turning it clockwise.

REMOVING THE EXTENSION FROM THE ENGINE UNIT (Fig.2)

Release the coupling by turning knob (C) counter-clockwise and remove the extension.

F TRADUCTION DES INSTRUCTIONS ORIGINALES

CONSIGNES DE SÉCURITÉ

Pour rendre votre travail agréable et sans risques, nous vous invitons à respecter scrupuleusement les mesures de sécurité indiquées ci-après :

- Ne **JAMAIS** utiliser plus de 1 rallonge reliée en série au moteur pour éviter tout risque de perte de contrôle de l'accessoire.
- Utiliser uniquement la rallonge raccordée au moteur "DS 2400 D" ou "BC 240 D" et les accessoires: perche élagueuse "D-PP", souffleur "D-BV", taille-haies "D-HC" et débroussailluse.
- Ne jamais raccorder la rallonge ou l'arbre de transmission à des prises de force ou des accessoires d'un autre fabricant : l'utilisation sûre de la machine ne pourra plus être garantie.
- Ne pas modifier la rallonge ni tenter de la réparer ou de l'adapter en la pliant, soudant ou lui faisant subir des usinages quelconques.
- Ne pas utiliser la rallonge comme levier ou support.
- Avant d'utiliser la rallonge, s'assurer de son montage correct et de son bon serrage sous peine de perdre le contrôle de l'accessoire.
- Ne pas démarrer le moteur relié à la rallonge sans accessoire monté, afin de ne pas courir le risque de contact avec l'arbre de transmission tournant à grande vitesse.
- Redoubler de prudence en cas d'utilisation de la machine avec la rallonge. Ne laisser personne ni aucun animal s'approcher de la machine lors du démarrage ou de l'utilisation de la machine.

EXPLICATION DES SYMBOLES ET AVERTISSEMENTS DE SÉCURITÉ (FIG.3)

1. La machine ne prévoit aucun dispositif d'isolation électrique en cas de contact avec des lignes aériennes sous tension. En cas d'utilisation d'une rallonge, l'outil doit **TOUJOURS** rester à **moins de 10 mètres** de toutes lignes électriques. Ne laisser personne s'approcher à moins de 15 mètres quand la machine est en marche.
2. Attention
3. Lire le manuel d'utilisation et d'entretien avant d'utiliser cette machine.

MONTAGE DE LA RALLONGE SUR LE MOTEUR (FIG.1)

- Desserrer le joint (E) en tournant le pommeau ou bouton (C) dans le sens inverse des aiguilles d'une montre;
- Aligner la languette d'adaptation de la rallonge (B) avec la cannelure (A) sur le joint (E) ;
- Insérer le tube de la rallonge (D) dans le joint (E) jusqu'à la ligne en pointillés (F) ;
N.B. Pour faciliter le montage, tourner l'arbre de transmission pour son emboîtement. S'assurer que le joint est propre ;
- Serrer fermement le pommeau ou bouton (C) en le tournant dans le sens des aiguilles d'une montre.

DÉMONTAGE DE LA RALLONGE SUR LE MOTEUR (FIG.2)

Desserrer le raccord en tournant le pommeau ou bouton (C) dans le sens inverse des aiguilles d'une montre et dégager la rallonge.

D ÜBERSETZUNG DER ORIGINALANLEITUNGEN

SICHERHEITSVORSCHRIFTEN

Damit Sie stets bequem und sicher arbeiten können, sollten Sie unbedingt die nachstehenden Sicherheitsvorschriften beachten:

- Schieben Sie **NIEMALS** mehr als 1 Verlängerungsrohr auf die Antriebseinheit auf; bei einer höheren Anzahl verlieren Sie die Kontrolle über die Anwendung.
- Verwenden Sie das Verlängerungsrohr nur in Verbindung mit der Antriebseinheit "DS 2400 D" bzw. "BC 240 D" und den Anwendungen: Hochentaster "D-PP", Bläser "D-BV", Heckenschere "D-HC" und Freischneider.
- Verbinden Sie das Verlängerungsrohr oder die Antriebswelle nie mit Emak-fremden Anwendungen; der sichere Betrieb kann in diesem Fall nicht gewährleistet werden.
- Sie dürfen das Verlängerungsrohr unter keinen Umständen abändern noch reparieren, verbiegen, schweißen oder für anderweitige Arbeitseinsätze verwenden.
- Benutzen Sie das Verlängerungsrohr nicht als Hebel oder Halterung.
- Stellen Sie bei jedem Einsatz des Verlängerungsrohrs sicher, dass es bündig eingeschoben und korrekt befestigt ist; andernfalls laufen Sie Gefahr, die Kontrolle über die Anwendung zu verlieren.
- Starten Sie den Motor auf keinen Fall mit angekoppeltem Verlängerungsrohr ohne angebaute Anwendung: Es besteht Berührungsfahrer mit der bei hoher Drehzahl laufenden Antriebswelle.
- Achten Sie beim Einsatz des Geräts mit Verlängerungsrohr auf Kinder, umstehende Personen und Tiere. Verbieten Sie anderen Personen oder Tieren das Annähern an das Gerät beim Start oder Einsatz desselben.

ERKLÄRUNG DER SYMBOLE UND SICHERHEITSHINWEISE (ABB.3)

1. Die Ausrüstung ist nicht dafür ausgelegt, bei Berührung von spannungsführenden Oberleitungen elektrisch zu isolieren. Der Einsatz des Verlängerungsrohrs darf das Annähern des Werkzeugs auf **weniger als 10 Meter** an Stromleitungen **NIEMALS** zulassen. Halten Sie Personen 15 m entfernt.
2. Achtung
3. Lesen Sie die Betriebs- und Wartungsanleitung vor Anwendung dieses Geräts.

ANBAU DES VERLÄNGERUNGSROHRS AN DEN MOTOR (ABB.1)

- Lockern Sie die Kupplung (E) durch Drehen des Griffs (C) gegen den Uhrzeigersinn;
- Fluchten Sie die Lasche des Verlängerungsrohrs (B) mit der Rille (A) an der Kupplung (E);
- Stecken Sie das Verlängerungsrohr (D) bis zur gestrichelten Linie (F) in die Kupplung (E);
ANMERKUNG Um den Arbeitsgang zu erleichtern, drehen Sie die Arbeitswelle so, dass sie in die Verzahnung eingreift. Stellen Sie sicher, dass in der Kupplung kein Schmutz vorhanden ist;
- Drehen Sie den Griff (C) im Uhrzeigersinn fest.

ABBAU DES VERLÄNGERUNGSROHRS VOM MOTOR (Abb.2)

Lockern Sie Verbindung, indem Sie den Griff (C) gegen den Uhrzeigersinn drehen und das Verlängerungsrohr herausziehen.

E TRADUCCIÓN DE LAS INSTRUCCIONES ORIGINALES

NORMAS DE SEGURIDAD

Para que su trabajo sea siempre agradable y seguro, respete estrictamente las normas de seguridad que se indican a continuación.

- No conecte **NUNCA** más de una prolongación a la unidad motriz, un número superior le haría perder el control de la aplicación.
- Utilice la prolongación exclusivamente conectada a la unidad motriz **DS 2400 D** o **BC 240 D** y a las aplicaciones podadora **D-PP**, soplador **D-BV**, cortasetos **D-HC** o desbrozadora.
- No conecte nunca la prolongación o el eje de transmisión a una toma de fuerza o aplicación no fabricada por Emak. En caso de hacerlo, no se garantiza la seguridad.
- No modifique de ningún modo la prolongación ni intente repararla por curvado, soldadura u otros métodos.
- No utilice la prolongación como palanca ni como soporte.
- Cada vez que emplee la prolongación, compruebe que esté bien insertada y enganchada; de lo contrario puede perder el control de la aplicación.
- No arranque el motor conectado a la prolongación sin una aplicación montada; existe riesgo de contacto con el eje de transmisión girando a alta velocidad.
- Durante el uso de la máquina con la prolongación, preste aún más atención a la proximidad de personas y animales. No permita que haya personas ni animales cerca durante la puesta en marcha y el uso de la máquina.

EXPLICACIÓN DE LOS SÍMBOLOS Y ADVERTENCIAS DE SEGURIDAD (FIG.3)

1. La máquina no ofrece protección en caso de contacto con líneas eléctricas aéreas. Cuando utilice la prolongación, **NO** acerque nunca la herramienta a **menos de 10 m** de las líneas eléctricas. Evite la presencia de otras personas en un radio de 15 m.
2. Atención
3. Lea el manual de uso y mantenimiento antes de utilizar la máquina.

MONTAJE DE LA PROLONGACIÓN EN EL MOTOR (FIG. 1)

- Gire el pomo (C) en sentido antihorario para aflojar el acoplamiento (E).
- Alinee el saliente (B) de la prolongación con la muesca (A) del acoplamiento (E).
- Inserte el tubo (D) de la prolongación en el acoplamiento (E) hasta la línea discontinua (F).

NOTA. Para facilitar la operación, gire el eje de transmisión de forma que se encaje en la ensambladura. Controle que no haya suciedad en el acoplamiento.

- Enrosque firmemente el pomo (C) en sentido horario.

DESMONTAJE DE LA PROLONGACIÓN DEL MOTOR (Fig. 2)

Gire el pomo (C) en sentido antihorario para aflojar el acoplamiento y extraiga la prolongación.

SK PREKLAD PŮVODNÉHO NÁVODU NA POUŽITIE

BEZPEČNOSTNÉ PREDPISY

Aby bola vaša práca vždy príjemná a bezpečná, dodržiavajte prísne bezpečnostné pravidlá, ktoré sú uvedené v nižšie:

- Nezapájajte k hnacej jednotke **NIKDY** viac ako 1 predĺženie v sérii; vyšší počet spôsobí stratu kontroly nad aplikáciou.
- Predĺženie používajte iba v spojení s hnacou jednotkou „**DS 2400 D**“ alebo „**BC 240 D**“ a s aplikáciami: orezávač „**D-PP**“, vyfukovač „**D-BV**“, krovínorez „**D-HC**“ a vyzínač.
- Predĺženie ani prevodový hriadeľ nikdy nezapájajte k hnacím zásuvkám ani k aplikáciám, ktoré nemajú značku Emak; je zarúčené bezpečné použitie.
- Žiadnym spôsobom nemodifikujte predĺženie, ani sa ho nesnažte opraviť ohnutím, zváraním ani žiadnym iným opracovaním.
- Predĺženie nepoužívajte ako páku ani ako podporu.
- Pri každom použití predĺženie sa uistite, že je úplne vsunuté a utiahnuté; v opačnom prípade hrozí riziko straty kontroly nad aplikáciou.
- Neštartujte motor pripojený k predĺženiu v neprítomnosti aplikácie: hrozí riziko kontaktu s prevodovým hriadeľom otáčajúcim sa s vysokou rýchlosťou.
- Počas používania stroja s predĺžením dávajte väčší pozor na deti, osoby v blízkosti a zvieratá. Nedovoľte iným osobám, ani zvieratám, aby boli pri štartovaní alebo práci so strojovým zariadením v jeho blízkosti.

POPIS SYMBOLOV A BEZPEČNOSTNÝCH UPOZORNENÍ (OBR.3)

1. Zariadenie nebolo navrhnuté, aby zaistilo elektrickú izoláciu v prípade kontaktu s káblami elektrického vedenia pod napätím. Použitie predĺženia **NESMIE** nikdy umožniť priblíženie nástroja na **menej ako 10 metrov** od elektrických vedení. Nedovoľte, aby sa osoby priblížili na menej ako 15 m.

2. Pozor

3. Pred prácou s týmto strojom si prečítajte návod na použitie a údržbu.

MONTÁŽ PREDĹŽENIA NA MOTOR (OBR.1)

- Uvoľnite spoj (E) otočením gombíka (C) v smere proti otáčaniu hodinových ručičiek;
 - Zarovnajte jazýček predĺženia (B) s drážkami (A) na spoji (E);
 - Vsuňte rúrku predĺženia (D) do spoja (E), až po čiarkovanú líniu (F);
- POZNÁMKA.** Aby sa postup uľahčil, otočte prevodový hriadeľ tak, aby zapadol do drážkovania. Skontrolujte, či v spoji nie sú nečistoty;
- Pevne utiahnite gombík (C) otočením v smere hodinových ručičiek.

ODMONTÁŽ PREDĹŽENIA Z MOTORA (Obr.2)

Uvoľnite prípojku otočením gombíka (C) v smere proti otáčaniu hodinových ručičiek a vyťahnite predĺženie.

P TRADUÇÃO DAS INSTRUÇÕES ORIGINAIS

NORMAS DE SEGURANÇA

Para que o seu trabalho seja sempre agradável e seguro, respeite rigorosamente as normas de segurança indicadas de seguida:

- **NUNCA** ligue mais do que 1 extensão em série à unidade motriz; um número superior leva à perda de controlo da aplicação.
- Utilize a extensão apenas em conexão com a unidade motriz “**DS 2400 D**” ou “**BC 240 D**” e as aplicações: podadora “**D-PP**”, soprador “**D-BV**”, corta-sebes “**D-HC**” e roçadora.
- Nunca ligue a extensão ou o veio de transmissão a tomadas de força ou aplicações que não sejam do fabrico da Emak; a utilização segura não é garantida.
- Não modifique de nenhum modo a extensão nem tente repará-la dobrando-a, soldando-a ou aplicando qualquer tipo de laboração.
- Não utilize a extensão como alavanca ou como suporte.
- Sempre que utilizar a extensão, certifique-se atentamente da sua total inserção e do aperto correcto; caso contrário, há o risco de perda do controlo da aplicação.
- Não ligue o motor ligado à extensão na falta da aplicação: risco de contacto com o veio de transmissão rotativo a alta velocidade.
- Durante a utilização da máquina com extensão preste ainda mais atenção a crianças, pessoas presentes e animais. Não permita a outras pessoas ou animais que se aproximem da máquina quando esta for ligada ou utilizada.

EXPLICAÇÕES DOS SÍMBOLOS E ADVERTÊNCIAS DE SEGURANÇA (FIG.3)

1. O equipamento não foi concebido para isolar electricamente em caso de contacto com linhas eléctricas sobrelevadas sob tensão. O uso da extensão **NUNCA** deve permitir aproximar o utensílio a **menos de 10 metros** das linhas eléctricas. Mantenha as pessoas afastadas 15 m.
2. Atenção
3. Leia o manual de uso e manutenção antes de utilizar esta máquina.

MONTAGEM DA EXTENSÃO NO MOTOR (FIG.1)

- Desaperte a junta (E) rodando o botão (C) no sentido contrário ao dos ponteiros do relógio;
 - Alinhe a lingueta da extensão (B) com a ranhura (A) na junta (E);
 - Insira o tubo da extensão (D) na junta (E) até à linha tracejada (F);
- N.B.** Para facilitar a operação, rode o veio de transmissão para o fazer engrenar com o entalhe. Certifique-se de que não há sujidade na junta;
- Aperte bem o botão (C) rodando no sentido dos ponteiros do relógio.

DESMONTAGEM DA EXTENSÃO NO MOTOR (Fig.2)

Desaperte a união rodando o botão (C) no sentido contrário ao dos ponteiros do relógio e retire a extensão.

GR ΜΕΤΑΦΡΑΣΗ ΟΔΗΓΙΩΝ ΠΡΩΤΟΤΥΠΟΥ

ΚΑΝΟΝΕΣ ΑΣΦΑΛΕΙΑΣ

Για ευχάριστη και ασφαλή εκτέλεση των εργασιών σας, τηρείτε αυστηρά τους κανόνες ασφαλείας που αναφέρονται παρακάτω:

- Μη συνδέετε **ΠΟΤΕ** περισσότερες από 1 προεκτάσεις σε σειρά στην κινητήρια μονάδα, καθώς μπορεί να προκληθεί απώλεια του ελέγχου της διάταξης.
- Χρησιμοποιείτε την προέκταση μόνο σε συνδυασμό με την κινητήρια μονάδα «DS 2400 D» ή «**BC 240 D**» και τις διατάξεις κλαδευτικού «D-PP», φυσιτήρα «**D-BV**», θαμνοκοπτικού «**D-HC**» και εκθαμνωτή.
- Μη συνδέετε ποτέ την προέκταση ή τον άξονα μετάδοσης σε δυνάμους ή διατάξεις που δεν έχουν κατασκευαστεί από την Emak. Δεν μπορεί να διασφαλιστεί η ασφάλειά τους χρήση.
- Μην τροποποιείτε με κανένα τρόπο την προέκταση και μην επιχειρήσετε να την επισκευάσετε λυγίζοντας, συγκολλώντας ή υποβάλλοντας την σε επεξεργασία οποιουδήποτε τύπου.
- Μη χρησιμοποιείτε την προέκταση ως μοχλό ή στήριγμα.
- Κάθε φορά που χρησιμοποιείτε την προέκταση, πρέπει να βεβαιωθείτε προσεκτικά ότι έχει εισαχθεί πλήρως και ότι είναι σωστά σφιγμένη. Σε αντίθετη περίπτωση, υπάρχει κίνδυνος απώλειας ελέγχου της διάταξης.
- Μη βάζετε μπροστά τον κινητήρα όταν είναι συνδεδεμένος στην προέκταση χωρίς να υπάρχει διάταξη: υπάρχει κίνδυνος επαφής με τον άξονα μετάδοσης που περιστρέφεται με υψηλή ταχύτητα.
- Κατά τη χρήση του μηχανήματος με προέκταση, προσέχετε ακόμη περισσότερο τα παιδιά, τα παριστάμενα άτομα και τα ζώα. Μην επιτρέπετε σε άλλα άτομα ή σε ζώα να στέκονται κοντά στο μηχανήμα κατά την εκκίνηση ή τη χρήση του.

ΕΠΕΞΗΓΗΣΗ ΣΥΜΒΟΛΩΝ ΚΑΙ ΠΡΟΕΙΔΟΠΟΙΗΣΕΙΣ ΑΣΦΑΛΕΙΑΣ (ΕΙΚ. 3)

1. Ο εξοπλισμός δεν έχει σχεδιαστεί για ηλεκτρική απομόνωση σε περίπτωση επαφής με εναέρια ηλεκτρικά καλώδια που βρίσκονται υπό τάση. Η χρήση της προέκτασης **ΔΕΝ** πρέπει να επιτρέψει ποτέ τη προσέγγιση του εξαρτήματος στα ηλεκτρικά καλώδια σε απόσταση **μικρότερη των 10 μέτρων**. Απομακρύνετε τα άτομα σε απόσταση 15 m.
2. Προσοχή
3. Διαβάστε το εγχειρίδιο χρήσης και συντήρησης πριν από τη χρήση αυτού του μηχανήματος.

ΤΟΠΟΘΕΤΗΣΗ ΠΡΟΕΚΤΑΣΗΣ ΣΤΟΝ ΚΙΝΗΤΗΡΑ (ΕΙΚ. 1)

- Χαλαρώστε το σύνδεσμο (E) περιστρέφοντας τη λαβή (C) αριστερόστροφα.
- Ευθυγραμμίστε τη γλωττίδα της προέκτασης (B) με την αυλάκωση (A) στο σύνδεσμο (E).
- Τοποθετήστε το σωλήνα της προέκτασης (D) στο σύνδεσμο (E) μέχρι τη διακεκομμένη γραμμή (F).

ΣΗΜ. Για μεγαλύτερη ευκολία, περιστρέψτε τον άξονα μετάδοσης για να εμπλακεί στη σύνδεση. Βεβαιωθείτε ότι δεν υπάρχουν ακαθαρσίες στο σύνδεσμο.

- Σφίξτε με δύναμη τη λαβή (C) περιστρέφοντάς την δεξιόστροφα.

ΑΦΑΙΡΣΗ ΠΡΟΕΚΤΑΣΗΣ ΑΠΟ ΤΟΝ ΚΙΝΗΤΗΡΑ (ΕΙΚ. 2)

Χαλαρώστε το σύνδεσμο περιστρέφοντας τη λαβή (C) αριστερόστροφα και αφαιρέστε την προέκταση.

TR ORIJINAL TALİMATLARIN ÇEVİRİSİ

GÜVENLİK KURALLARI

Daima keyifli ve güvenli bir çalışma için, aşağıda belirtilen güvenlik kurallarına harfiyen uyunuz:

- Tahrik ünitesine **ASLA** seri olarak 1'den fazla uzatma bağlamayınız; bu miktardan fazlası donanım üzerinde kontrol kaybına yol açabilir.
- Uzatmayı sadece tahrik ünitesi "**DS 2400 D**" veya "**BC 240 D**" ve şu donanımlar ile bağlantılı olarak kullanınız: budama makinesi "**D-PP**", üfleyici "**D-BV**", çit biçme makinesi "**D-HC**" ve fırça tipi kesici.
- Uzatmayı veya transmisyon şaftını asla Emak üretimi olmayan güç çıkış ünitelerine bağlamayınız; bu durumda güvenli bir kullanım garantisi edilemez.
- Uzatmayı herhangi bir şekilde kurcalamayınız ve bükmek, lehimlemek veya herhangi bir işlem uygulamak suretiyle tamir etmeye çalışmayınız.
- Uzatmayı kaldıraç veya destek olarak kullanmayınız.
- Uzatma her kullanıldığında, dikkatlice kontrol etmek suretiyle tam olarak yerleştiğinden ve doğru sıkıldığından emin olunuz; aksi takdirde donanımın kontrolünü kaybetme riski söz konusudur.
- Uzatmaya bağlanmış motoru donanım olmaksızın çalıştırmayınız: yüksek hızla dönen transmisyon şaftı ile temas riski
- Makinenin uzatma ile birlikte kullanımı esnasında çocuklar, yakındaki kişiler ve hayvanlara karşı daha dikkatli olunuz. Çalıştırılacağı veya kullanılacağı zaman, başka kişilerin veya hayvanların makineye yaklaşmasına izin vermeyiniz.

SEMBOLLER VE İKAZ İŞARETLERİ (ŞEK.3)

1. Bu ekipman gerilim altındaki havai elektrik hatları ile temas durumunda elektriği izole edecek şekilde tasarlanmıştır. Uzatmanın kullanımı, aletin elektrik hatlarına **10 metreden daha yakın** konumlanmasına asla müsaade **etmemelidir**. Kişileri 15 m mesafede tutunuz.
2. Dikkat
3. Bu makineyi kullanmadan önce kullanım ve bakım kitapçığını okuyunuz.

UZATMANIN MOTORA MONTAJI (ŞEK.1)

- Topuzu (C) saatin tersi yönde çevirerek bağlantıyı (E) gevşetin;
- Uzatmanın tırnağını (B) bağlantının (E) üzerindeki yarık (A) ile hizalayın;
- Uzatmanın borusunu (D) bağlantının (E) içine, kesikli çizgiye (F) kadar geçirin;
NOT İşlemi kolaylaştırmak için, transmisyon şaftını bindirme bağlantısına oturtmak için donanımın kesme aparatını döndürün. Bağlantıda pislilik olmadığını kontrol edin;
- Topuzu (C) saat yönünde çevirerek iyice sıkın.

UZATMAYI MOTORDAN SÖKME (ŞEK.2)

Topuzu (C) saatin tersi yönde çevirerek bağlantıyı gevşetin ve uzatmayı çıkarın.

CZ PŘEKLAD PŮVODNÍHO NÁVODU K POUŽITÍ

BEZPEČNOSTNÍ PŘEDPISY

Aby Vaše práce byla vždy příjemná a bezpečná, přísně dodržujte bezpečnostní předpisy uvedené zde dále:

- **NIKDY** nepřipojujte na hnací jednotku více než 1 nástavec; vyšší počet zástavců za sebou vede ke ztrátě kontroly nad aplikací.
- Nástavec používejte pouze ve spojení s hnací jednotkou „**DS 2400 D**“ nebo „**BC 240 D**“ a aplikacemi: prořezávač „**D-PP**“, fukar „**D-BV**“, plotové nůžky „**D-HC**“ a křovinořez.
- Nikdy nespojujte nástavec nebo hnací hřídel s vývodovým hřídelem nebo aplikacemi, které nebyly vyrobeny ve firmě Emak; jejich bezpečné používání není zaručeno.
- Nástavec nijak neupravujte, ani se jej nepokoušejte opravit ohýbáním, svařováním či jakýmkoliv druhem obrábění.
- Nástavec nepoužívejte jako páku či jako držák.
- Pokaždé když se nástavec používá, pečlivě se ujistěte o jeho úplném zasunutí a správném dotažení; v opačném případě hrozí nebezpečí ztráty kontroly nad aplikací.
- Nespouštějte motor připojený k nástavci bez aplikace; nebezpečí kontaktu s hnacím hřídelem rotujícím vysokou rychlostí.
- Při použití stroje s nástavcem dávejte ještě větší pozor na děti, kolempřidoucí a zvířata. Po spuštění stroje nebo při práci s ním nesmějí být v blízkosti jiné osoby ani zvířata.

VYSVĚTLENÍ SYMBOLŮ A BEZPEČNOSTNÍCH UPOZORNĚNÍ (OBR. 3)

1. Nářadí nebylo konstruováno pro zajištění elektrické izolace v případě dotyku s venkovním elektrickým vedením pod napětím. Použití nástavce **NESMÍ** nikdy umožnit, aby se nářadí dostalo do vzdálenosti **menší než 10 metrů** od elektrického vedení. Ostatní osoby musí být ve vzdálenosti alespoň 15 m.
2. Pozor
3. Před prací se strojem si přečtěte návod k obsluze.

MONTÁŽ NÁSTAVCE NA MOTOR (OBR. 1)

- Povolte spojku (E) otočením knoflíku (C) proti směru hodinových ručiček;
- Vyrovnejte jazýček nástavce (B) s drážkou (A) na spojce (E);
- Zasuňte trubku nástavce (D) do spojky (E) až po vyznačenou čáru (F);
POZNÁMKA Pro usnadnění otáčejte hnací hřídel, aby se dostala do záběru se spojkou. Zkontrolujte, zda ve spojce nejsou žádné nečistoty;
- Řádně utáhněte knoflík (C) otočením ve směru hodinových ručiček.

DEMONTÁŽ NÁSTAVCE NA MOTORU (Obr. 2)

Uvolněte spojku otočením knoflíku (C) proti směru hodinových ručiček a nástavec vytáhněte.

RUS UK ПЕРЕВОД ОРИГИНАЛЬНЫХ ИНСТРУКЦИЙ ПРАВИЛА ТЕХНИКИ БЕЗОПАСНОСТИ

Для того чтобы ваша работа всегда была приятной и безопасной, строго соблюдайте приведенные ниже правила техники безопасности:

- **НИ В КОЕМ СЛУЧАЕ** не подсоединяйте к блоку двигателя более 1 удлинителя; использование большего количества удлинителей приводит к потере управления насадкой.
- Используйте удлинитель только для соединения блока двигателя "DS 2400 D" или "BC 240 D" со следующими насадками: высокорезом "D-PP", воздуходувкой "D-BV", кусторезом "D-HC" и мотокосой.
- Ни в коем случае не подсоединяйте удлинитель или передаточный вал к валом отбора мощности или насадкам, изготовителем которых не является компания Eмаk; в противном случае безопасность работы не гарантируется.
- Не пытайтесь вносить какие-либо изменения в конструкцию удлинителя или отремонтировать его путем гибки, сварки или какой-либо мехобработки.
- Не используйте удлинитель в качестве рычага или опоры.
- При каждом использовании удлинителя убеждайтесь в том что он до конца вставлен в муфту и плотно затянута; в противном случае существует опасность потери управления насадкой.
- Не запускайте двигатель, подсоединенный к удлинителю, при отсутствии насадки: опасность контакта с передаточным валом, вращающимся с высокой скоростью.
- При использовании машины с помощью удлинителя будьте еще более внимательны по отношению к детям, посторонним лицам и животным. Не позволяйте другим людям или животным приближаться к машине во время ее запуска или эксплуатации.

ЗНАЧЕНИЕ СИМВОЛОВ И ПРЕДУПРЕЖДЕНИЙ, ОТНОСЯЩИХСЯ К БЕЗОПАСНОСТИ (РИС.3)

1. Данное устройство не обеспечивает электрическую изоляцию в случае контакта с находящимися под напряжением линиями электропередачи. При использовании удлинителя **НИ В КОЕМ СЛУЧАЕ НЕЛЬЗЯ** приближаться к линиям электропередачи на расстояние менее 10 м. Не допускайте, чтобы люди приближались к машине на расстояние менее 15 м.
2. Внимание
3. Перед тем как приступить к использованию этой машины, прочитайте руководство по эксплуатации и техобслуживанию.

МОНТАЖ УДЛИНИТЕЛЯ НА ДВИГАТЕЛЕ (РИС.1)

- Ослабьте муфту (E), поворачивая ручку (C) против часовой стрелки;
 - Совместите шпонку удлинителя (B) с вырезом (A) на муфте (E);
 - Вставьте трубку удлинителя (D) в муфту (E) до штрих-пунктирной линии (F);
- ПРИМЕЧАНИЕ** Для облегчения этой операции поверните режущий узел насадки так, чтобы передаточный вал вошел в зацепление. Проверьте, чтобы в муфте не было грязи;
- Плотно закрутите ручку (C), поворачивая ее по часовой стрелке.

ДЕМОНТАЖ НАСАДКИ С ДВИГАТЕЛЯ (РИС.2)

Ослабьте муфту, поворачивая ручку (C) против часовой стрелки, и снимите удлинитель.

PL TŁUMACZENIE INSTRUKCJI ORYGINALNYCH ZASADY BEZPIECZEŃSTWA

Aby praca była zawsze przyjemna i bezpieczna, należy skrupulatnie przestrzegać poniższych zasad bezpieczeństwa:

- Nigdy **NIĘ** podłączaj szeregowo do jednostki napędowej więcej niż 1 przedłużacza; większa liczba oznacza utratę kontroli nad przystawką.
- Przedłużacz używać wyłącznie do podłączania jednostki napędowej „DS 2400 D” lub „BC 240 D” oraz przystawek: okrzyzywarka „D-PP”, dmuchawa „D-BV”, przycinarka do żywopłotów „D-HC” oraz kosa spalinowa.
- Nigdy nie podłączaj przedłużacza lub wału napędowego do gniazd lub przystawek produkcji innej niż Eмаk; nie można zagwarantować bezpieczeństwa ich użycia.
- W żaden sposób nie modyfikować przedłużacza ani nie podejmować prób jego naprawy poprzez jego gięcie, spawanie lub wykonywanie innych przeróbek.
- Nie używać przedłużacza jako dźwigni lub wspornika.
- Zawsze podczas używania przedłużacza należy uważnie sprawdzić, czy jest on całkowicie i poprawnie włożony w osadę; jeśli nie, istnieje ryzyko utraty kontroli nad przystawką.
- Nie uruchamiać silnika podłączonego do przedłużacza, jeśli nie podłączono przystawki: ryzyko kontaktu z wałem napędowym obracającym się z wysoką prędkością.
- Podczas korzystania z urządzenia z zainstalowanym przedłużaczem należy zwracać szczególną uwagę na dzieci, osoby postronne oraz zwierzęta. Nie zezwalać żadnym osobom ani zwierzętom na zbliżanie się do urządzenia, gdy jest ono włączone lub pracuje.

WYJAŚNIENIE SYMBOLI ORAZ OSTRZEŻEŃ BEZPIECZEŃSTWA (RYS. 3)

1. Wyposażenie nie zostało zaprojektowane w taki sposób, aby zapewnić izolację elektryczną w razie kontaktu z napowietrznymi liniami elektrycznymi pod napięciem. Podczas korzystania z przedłużacza **NIĘ** należy nigdy zbliżać urządzenia na odległość **mniej niż 10 metrów** od linii elektrycznych. Należy zachować odległość 15 m od osób postronnych.
2. Uwaga
3. Przed przystąpieniem do korzystania z urządzenia należy uważnie przeczytać instrukcję obsługi i konserwacji.

MONTAŻ PRZEDŁUŻACZA NA SILNIKU (RYS. 1)

- Poluzować złącze (E), obracając w tym celu pokrętło (C) w kierunku przeciwnym do ruchu wskazówek zegara;
 - Wyrównać wypustkę przedłużacza (B) z rowkami (A) w złączu (E);
 - Włożyć przewód przedłużacza (D) w złącze (E) aż do wskazanej linii (F);
- UWAGA** Aby ułatwić sobie czynność, obrócić wał napędowy w taki sposób, aby dopasował się do złącza. Sprawdzić, czy w złączu nie ma żadnych zabrudzeń;
- Dobrze dokręcić pokrętło (C). Obracać w kierunku zgodnym z ruchem wskazówek zegara.

DEMONTAŻ PRZEDŁUŻACZA NA SILNIKU (RYS. 2)

Poluzować złącze, obracając w tym celu pokrętło (C) w kierunku przeciwnym do ruchu wskazówek zegara, a następnie zdjąć przedłużacz.

H EREDETI UTASITÁSOK FORDÍTÁSA

BIZTONSÁGI SZABÁLYOK

A biztonságos munkavégzés miatt az alábbiakban megjelölt biztonsági előírásokat szigorúan be kell tartani:

- A meghajtó egységhez **SOHA** ne csatlakoztasson sorban 1-nél több hosszabbítót; ha ez történné, elveszítené az uralmát a felszerelés fölött.
- A hosszabbítót csak a „**DS 2400 D**” vagy „**BC 240 D**” meghajtóegységgel és az alábbi felszerelésekkel együtt használja: „**D-PP**” metszőberendezés, „**D-BV**” befúvó, „**D-HC**” sövénynyíró és bozótvégő.
- Soha ne rögzítse a hosszabbítót vagy az erőátviteli tengelyt nem az Emak által gyártott kihajtó tengelyre vagy felszerelésre; ilyenkor nem garantált a biztonságos használata.
- Semmilyen módon ne módosítsa a hosszabbítót, és ne próbálja azt megjavítani meghajlítva, hegesztve vagy bármilyen más eljárást alkalmazva.
- Ne használja a hosszabbítót karként vagy támasztékként.
- A hosszabbító használatakor mindig gondosan győződjön meg arról, hogy teljesen beillesztette, és megfelelően rögzítette; ellenkező esetben felmerül a kockázata annak, hogy elveszíti az uralmát a felszerelés fölött.
- Ne indítsa el a hosszabbítóra csatlakoztatott motort felszerelés nélkül: a gyorsan forgó erőátviteli tengellyel való érintkezés veszélye.
- A gép hosszabbítóval történő használata során még inkább figyeljen oda a gyermekekre, közelben tartózkodó személyekre és az állatokra. A gép indításakor és használatakor ne engedje meg, hogy más személyek vagy állatok megközelítsék azt.

JELMAGYARÁZAT ÉS BIZTONSÁGI FELHÍVÁSOK (3. ÁBRA)

1. A felszerelést nem arra tervezték, hogy feszültség alatt lévő felső vezetékkel történő kontaktus esetén elektromosan szigetelve legyen. A hosszabbító használata esetén soha **NEM** megengedett a szerszámnak az elektromos vezeték **kevesebb mint 10 méteres** körzetébe történő bejutattása. A személyek legalább 15 m távolságban tartózkodjanak.
2. Figyelem
3. A gép használata előtt figyelmesen olvassuk el a használati és karbantartási utasítást.

A HOSSZABBÍTÓ RÖGZÍTÉSE A MOTORRA (1. ÁBRA)

- A (C) gombot az óramutató járásával ellentétes irányban elforgatva lazítsa ki az (E) csuklót;
 - Illesse a hosszabbító (B) nyelvét az (E) csukló (A) hornyába;
 - Helyezze a (D) hosszabbító csövét az (E) csuklóba egészen az (F) szaggatott vonalig;
- MEGJEGYZÉS.** A művelet megkönnyítéséhez forgassa el az erőátviteli tengelyt úgy, hogy az a fogazatba illeszkedjen. Ellenőrizze, hogy ne legyen szennyeződés a csuklóban;
- Az óramutató járásával megegyező irányban elforgatva erősen szorítsa be a (C) gombot.

A HOSSZABBÍTÓ LEVÁLASZTÁSA A MOTORRÓL (2. ÁBRA)

A (C) gombot az óramutató járásával ellentétes irányban elforgatva lazítsa ki a csatlakozót, és húzza le a hosszabbítót.

FIN ALKUPERÄISEN OHJEEN KÄÄNNÖS

TURVALLISUUSOHJEET

Jotta työ sujuisi miellyttävästi ja turvallisesti, noudata tarkasti seuraavassa esitettyjä turvallisuusohjeita.

- Älä **KOSKAAN** kytkä yhtä useampaa jatko-osaa moottoriyksikköön, sillä seurauksena voi olla työkoneen hallinnan menettäminen.
- Jatko-osaa saa käyttää vain moottoriyksikön **DS 2400 D** tai **BC 240 D** ja seuraavien työkonoiden kanssa: oksasaha **D-PP**, puhallin **D-BV**, pensasleikkuri **D-HC** ja ruohotrimmeri.
- Älä koskaan kytkä jatko-osaa tai voimansiirtoakselia muihin kuin Emakin valmistamiin voimanotokoneisiin tai työlaitteisiin. Tällaisen kokoonpanon turvallista toimintaa ei ole taattu.
- Älä tee minkäänlaisia muutoksia jatko-osaan äläkä yritä korjata sitä taivuttamalla, hitsaamalla tai muulla työstömenetelmällä.
- Älä käytä jatko-osaa vipuna tai tukena.
- Tarkista huolellisesti aina käyttäessäsi jatko-osaa, että se on työnnetty kokonaan paikalleen ja kiristetty kunnolla. Muussa tapauksessa vaarana on työkoneen hallinnan menettäminen.
- Älä käynnistä jatko-osaan kytkettyä moottoria ilman työkonetta: vaarana on koskettaminen nopeasti pyörivään voimansiirtokseliin.
- Kun käytät konetta jatko-osan kanssa, kiinnitä normaalia suurempaa huomiota lapsiin, sivullisiin ja eläimiin. Älä anna muiden henkilöiden tai eläinten tulla koneen lähelle sen käynnistyksen tai käytön aikana.

SYMBOLEIDEN JA VAROITUSTEN KUVAUS (KUVA 3)

1. Laite ei ole sähköiserretty eikä se näin ollen suojaa käyttäjää sähköiskulta, jos se koskettaa korkealla sijaitsevia jännitteisiä sähkölinjoja. Jatko-osan käyttö **Ei** saa antaa mahdollisuutta siihen, että työkone voi ulottua **alle 10 metrin etäisyydelle** sähkölinjoista. Pidä sivulliset vähintään 15 metrin etäisyydellä.
2. Huomio
3. Lue käyttö- ja huolto-ohjeet, ennen kuin alat käyttää konetta.

JATKO-OSAN KIINNITTÄMINEN MOOTTORIIN (KUVA 1)

- Löysää kytkin (E) kiertämällä nuppia (C) vastapäivään.
 - Kohdista jatko-osan kieleke (B) kytkimessä (E) olevaan uraan (A).
 - Työnnä jatko-osan varsi (D) kytkimeen (E) katkoviivaan (F) saakka.
- HUOM.** Voit helpottaa toimenpidettä kiertämällä voimansiirtoakselia siten, että se kiertyy liitokseen. Tarkista, että kytkimessä ei ole likaa.
- Kiristä nappi (C) tiukkaan kiertämällä sitä myötäpäivään.

JATKO-OSAN IRROTTAMINEN MOOTTORISTA (KUVA 2)

Löysää liitos kiertämällä nuppia (C) vastapäivään ja irrota jatko-osa.

LV ORIGINALĀS INSTRUKCIJAS TULKOJUMS

DROŠĪBAS NOTEIKUMI

Lai jūsu darbs vienmēr būtu patikams un drošs, rūpīgi ievērojiet drošības noteikumus, kas izklāstīti turpmāk:

- **NEKĀDĀ** gadījumā nepievienojiet secīgi pie dzinēja mezgla vairāk kā 1 pagarinātāju; pretējā gadījumā var zaudēt kontroli pār piederumu.
- Izmantojiet pagarinātāju tikai ar **"DS 2400 D"** vai **"BC 240 D"** dzinēja mezglu un **"D-PP"** dārza šķēru, **"D-BV"** pūteja, **"D-HC"** trimera un krūmgrieža piederumiem.
- Nekādā gadījumā nepievienojiet pagarinātāju vai transmisijas vārpstu pie jaudas noņēmēja vai piederumiem, kurus nav ražojis uzņēmums Emak; to droša izmantošana netiek garantēta.
- Nekādā veidā nemodificējiet pagarinātāju un nemēģiniet salabot to, lokot, metinot vai apstrādājot to jebkādā citā veidā.
- Neizmantojiet pagarinātāju kā sviru vai balstu.
- Katru reizi, kad jūs izmantojat pagarinātāju, pārlicinieties, ka tas ir pilnīgi ievietots un pareizi nostiprināts; pretējā gadījumā jūs varat zaudēt kontroli pār piederumu.
- Neiedarbiniet dzinēju, kas ir pievienots pie pagarinātāja, ja nav uzstādīts piederums: pastāv risks nonākt saskarē ar transmisijas vārpstu, kas griežas ar lielu ātrumu.
- Kamēr izmantojat mašīnu, kas aprīkota ar pagarinātāju, vēl lielāku uzmanību pievēršiet bērniem, tuvumā esošiem cilvēkiem un dzīvniekiem. Neļaujiet citiem cilvēkiem vai dzīvniekiem tuvināties mašīnai iedarbināšanas vai darba laikā.

DROŠĪBAS UN BRĪDINĀJUMA ZĪMJU PASKAIDROJUMI (ATT.3)

1. Ierīce nav izolēta elektriski gadījumā, ja tā nonāk saskarē ar gaisa elektropārvades līnijām. Pagarinātāja izmantošanas laikā nekādā gadījumā **NEDRĪKST** pieļaut ierīces pietuvināšanos elektropārvades līnijām par attālumu, kas **mazāks par 10 metriem**. Sekojiet tam, lai cilvēki atrastos 15 m attālumā.
2. Uzmanību
3. Pirms mašīnas izmantošanas izlasiet ekspluatācijas un tehniskās apkopes rokasgrāmatu.

PAGARINĀTĀJA MONTĀŽA UZ DZINĒJA (ATT.1)

- Palaidiet vaļīgāk savienojuma (E), griežot rokturi (C) pretēji pulksteņrādītāja virzienam;
- Salāgojiet pagarinātāja mēlīti (B) ar savienojuma (E) gropi (A);
- Ievietojiet pagarinātāja cauruli (D) savienojumā (E) līdz raustītai līnijai (F);

IEVĒROJIET Lai atvieglotu šo operāciju, pagrieziet transmisijas vārpstu, lai sakabinātu to ar uzgali. Pārlicinieties, ka savienojumā nav neturuma;

- Cieši pievelciet rokturi (C), griežot to pulksteņrādītāja virzienā.

PAGARINĀTĀJA NOŅEMŠANA NO DZINĒJA (ATT.2)

Palaidiet vaļīgāk stiprinājumu, griežot rokturi (C) pretēji pulksteņrādītāja virzienam un noņemiet pagarinātāju.

EST ORIGINALUJHENDI TÖLGE

OHUTUSREEGLID

Ohutuse ja mugavuse tagamiseks töötamisel järgige rangelt ja alati järgmisi ohutusjuhiseid:

- **KUNAGI** ärge ühendage mootorimooduli külge üle ühe pikenduse – rohkem kui ühe pikenduse kasutamine põhjustab kontrolli kadumise tööseadise üle.
- Kasutage pikendust ainult siis, kui kinnitate tööseadisi mootorimooduli **"DS 2400 D"** või **"BC 240 D"** külge ja kasutate ainult ühte järgmistest tööseadistest: oksasaag **"D-PP"**, puhur **"D-BV"**, hekitrimmer **"D-HC"** või võsalõikur.
- Kunagi ärge ühendage pikendust või ajamivõlli jõuvõtuvõllide või tööseadiste külge, mida pole valmistanud Emak; teie ohutuse ei saa tagada, kui kasutate tarvikuid, mida pole valmistanud Emak.
- Ärge muutke pikendust mingil viisil ega proovige seda remontida, painutada või teha muid töid selle kallal.
- Ärge kasutage pikendust hoova või toena.
- Pikendust kasutades kontrollige, et see on täielikult sisestatud ja ettenähtud viisil kinnitatud – kui neid juhiseid ei järgita, võite kaotada kontrolli tööseadise üle.
- Ärge käivitage pikenduse külge kinnitatud mootorit, kui tööseadis pole paigaldatud – risk ohtlikuks kokkupuuteks kiiresti pöörleva ajamivõlliga.
- Kui kasutate tööriista paigaldatud pikendusega, olge eriti ettevaatlik ja jälgige, et tööalas pole lapsi, kõrvalviibijaid ega loomi. Ärge lubage teistel inimestel või loomadel läheneda tööriistale, kui selle käivitade või töötate sellega.

OHUSÜMBOLID JA HOIATUSED (JOON.3)

1. Tööriist ei taga elektrilist isolatsiooni kokkupuutel pingestatud elektrivõrkade-õhuliinidega. Pikenduse kasutamisel **EI TOHI** tööseadist viia kunagi elektriliinidele **lähemale kui 10 meetrit**. Jälgige, et inimesed oleksid vähemalt 15 meetri kaugusel.
2. Hoiatus
3. Enne selle elektritööriista kasutamise alustamist lugege kasutus- ja hooldusjuhend hoolikalt läbi.

PIKENDUSE MONTEERIMINE MOOTORIMOODULILE (JOON.1)

- Lõdvendage muhv (E), pöörates nuppu (C) vastupäeva.
 - Joondage pikenduse sakk (B) muhv (E) soonega (A).
 - Sobitage pikenduse toru (D) muhvi (E) lükates selle nii kaugele, kui võimaldab murdjoon (F).
- NB!** Toimingu hõlbustamiseks pöörake ajamivõlli, et see haakuks liitmikuga. Kontrollige, et muhvis pole mustust ega rämps.
- Pingutage nuppu (C) täiel määral, pöörates seda päripäeva.

PIKENDUSE EEMALDAMINE MOOTORIMOODULIST (joon.2)

Vabastage muhv, pöörates nuppu (C) vastupäeva ja eemaldage pikendus.

LT PIRMINIŲ INSTRUKCIJŲ VERTIMAS

SAUGOS TAISYKLĖS

Kad darbo metu būtų užtikrintas jūsų saugumas ir patogumas, visada griežtai laikykitės toliau pateiktų saugos nurodymų:

- **JOKIU BŪDU** prie variklio bloko nejunkite daugiau nei vieno ilginamojo įtaiso; naudojant daugiau nei vieną ilginamąjį įtaisą, prarasite priedo kontrolę.
- Ilginamąjį įtaisą naudokite tik tuo atveju, jei jis jungiamas prie variklio bloko **DS 2400 D** arba **BC 240 D** ir vieno iš šių priedų: genėtuvas **D-PP**, pūstuvas **D-BV**, gyvatvorių pjoviklis **D-HC** arba krūmapjovė.
- Jokiu būdu ilginamojo įtaiso arba pavaros veleno nejunkite prie galios perdavimo įrenginio arba priedų, kuriuos pagamino ne bendrovė „Emak“; jei naudosite ne „Emak“ gamybos priedus, nebus įmanoma garantuoti jūsų saugumo.
- Ilginamojo įtaiso niekaip nemodifikuokite, nebandykite jo remontuoti, sulenkti, virinti ar su juo atlikti kitokius veiksmus.
- Ilginamojo įtaiso nenaudokite kaip svirties ar atramos.
- Kai naudojate ilginamąjį įtaisą, patikrinkite, ar jis visiškai įkištas ir tinkamai priveržtas; jei nepaisysite šio nurodymo, galite prarasti priedo kontrolę.
- Variklį, prie kurio prijungtas ilginamasis įtaisas, galima užvesti tik tuo atveju, jei sumontuotas priedas; kitaip gali kilti kontakto su dideliu greičiu besisukančiu pavaros veleno pavojus.
- Jei naudojate įrankį su ilginamuoju įtaisu, būkite labai atsargūs ir pasirūpinkite, kad vaikai, stebėtojai ir gyvuliai būtų pakankamai atokiai nuo darbo zonos. Kai įrankį užvedate arba jį eksploatuojate, neleiskite prie jo artintis žmonėms ar gyvuliams.

SAUGOS SIMBOLIAI IR PERSPĖJIMAI (3 PAV.)

1. Šis įrankis nėra suprojektuotas taip, kad užtikrintų elektros izoliaciją, kai juo paliečiamos antžeminės elektros linijos su įtampa. Naudojant ilginamąjį įtaisą **JOKIU BŪDU** negalima leisti, kad priedas būtų **mažesniu nei 10 metrų** atstumu nuo elektros linijų. Pasirūpinkite, kad žmonės būtų už mažiausiai 15 metrų.
2. Perspėjimas
3. Prieš eksploatuodami šį elektros įrankį, atidžiai perskaitykite instrukcijų ir techninės priežiūros vadovą.

ILGINAMOJO ĮTAISO MONTAVIMAS PRIE VARIKLIO BLOKO (1 PAV.)

- Sankabą (E) atlaisvinkite rankenėlę (C) sukdamis prieš laikrodžio rodyklę;
 - Ilginamojo įtaiso iškyšą (B) sulygiuokite su kanalu (A) sankaboje (E);
 - Ilginamojo įtaiso vamzdį (D) įkiškite į sankabą (E) iki punktyrinės linijos (F);
- PASTABA** Kad tai galėtumėte atlikti lengviau, pavaros veleną sukite, kad jis užsifiksuotų montavimo elemente. Pasirūpinkite, kad sankaboje nebūtų purvo ar nešvarumų;
- Rankenėlę (C) iki galo priveržkite ją sukdamis pagal laikrodžio rodyklę.

ILGINAMOJO ĮTAISO ATJUNGIMAS NUO VARIKLIO BLOKO (2 pav.)

Sankabą atleiskite rankenėlę (C) sukdamis prieš laikrodžio rodyklę ir atjunkite ilginamąjį įtaisą.

CHI 原文说明的翻译

安全法规

严格遵守以下的安全规则，您的工作就会变得安全和愉快了：

- **严禁**在动力单元上连接一个以上的延长件；超过一个的话会造成工具失控。
- 只有在动力单元“**DS 2400 D**”或“**BC 240 D**”与以下工具连接时才使用延长件：剪枝机“**D-PP**”，吹风机“**D-BV**”、绿篱机“**D-HC**”和割灌机。
- **严禁**把延长件或传动轴连接到非Emak生产的动力接头或其它工具上；否则，安全就会得不到保障。
- **禁止**以任何方式改动延长件，也禁止尝试弯曲、焊接或作任何加工来进行修理。
- **禁止**把延长件作杠杆或支撑件使用。
- 每次使用延长件时，应仔细确认延长件是否已经完全插入及得到正确紧固；否则会有工具失控的危险。
- **禁止**在连接了延长件但没有接上工具的情况下起动机：会有碰触高速旋转的传动轴的危险。
- 在使用带有延长件的机器时，更应注意小孩、旁观者和动物的安全。启动后或在使用机器时，禁止无关人员或动物靠近机器。

符号解释和安全警告(图3)

1. 本工具并不是以碰触高压线时能够起到绝缘作用的用途而设计。使用延长件时，工具与电线的距离不得在10米以内。让无关人员保持在15米以外。
2. 注意
3. 使用机器前，请仔细阅读使用和维护手册。

在电动机上安装延长件(图1)

- 逆时针转动旋钮(C)来松开接头(E)；
 - 把延长件上的小舌(B)对准接头(E)的小槽(A)；
 - 把延长件的管(D)插入到接头(E)内，直至虚线位(F)；
- 备注：为了便于操作，可转动传动轴来与花键啮合。检查接头是否存在脏物；
- 顺时针完全拧紧旋钮(C)。

从电动机上拆下延长件(图2)

逆时针转动旋钮(C)来松开接头并抽出延长件。

NL VERTALING VAN DE OORSPRONKELIJKE INSTRUCTIES

VEILIGHEIDSVOORSCHRIFTEN

Neem altijd de hieronder vermelde veiligheidsvoorschriften nauwgezet in acht om plezierig en veilig te kunnen werken:

- Sluit **NOOIT** meer dan 1 verlengstuk achter elkaar op de motorunit aan; bij een groter aantal hebt u geen controle meer over het hulpstuk.
- Gebruik het verlengstuk alleen wanneer het verbonden is met de motorunit 'DS 2400 D' of 'BC 240 D' en de hulpstukken: hoogsnoeier 'D-PP', bladblazer 'D-BV', heggenschaar 'D-HC' en bosmaaier.
- Sluit het verlengstuk of de transmissieas nooit op aftakassen of hulpstukken aan die niet door Emak geproduceerd zijn; een veilig gebruik is dan niet gegarandeerd.
- Wijzig het verlengstuk op geen enkele wijze en probeer hem niet te repareren door hem te buigen, te lassen of te bewerken.
- Gebruik het verlengstuk niet als hendel of steun.
- Ga bij elk gebruik zorgvuldig na of het verlengstuk correct geplaatst en aangehaald is; zo niet dan bestaat het risico dat de controle over het hulpstuk wordt verloren.
- Start de op het verlengstuk aangesloten motor niet als het hulpstuk ontbreekt: risico voor contact met de transmissieas die met grote snelheid draait.
- Let tijdens het gebruik van de machine met verlengstuk nog beter op kinderen, omstanders en dieren. Laat andere mensen of dieren niet in de buurt komen als u de machine start of ermee werkt.

VERKLARING VAN DE SYMBOLEN EN VEILIGHEIDSWAARSCHUWINGEN (FIG.3)

1. Het werktuig biedt geen elektrische isolatie bij contact met bovengrondse hoogspanningskabels. Bij gebruik van het verlengstuk mag **NOOIT dichter dan 10 meter** bij elektrische kabels worden gewerkt met het werktuig. Houd personen op een afstand van 15 m.
2. Let op
3. Lees het gebruiks- en onderhoudsboekje voordat u deze machine gebruikt.

MONTAGE VAN HET VERLENGSTUK OP DE MOTOR (FIG.1)

- Draai de verbinding (E) los door de knop (C) linksom te draaien;
 - Lijn het lipje van het verlengstuk (B) uit met de groef (A) van de verbinding (E);
 - Plaats de buis van het verlengstuk (D) in de verbinding (E) tot de stippellijn (F);
- OPMERKING** Om de handeling te vergemakkelijken draait u de transmissieas, zodat hij met de lasverbinding verbonden wordt. Controleer of er geen vuil in de verbinding aanwezig is;
- Haal de knop (C) stevig aan door hem rechtsom te draaien.

DEMONTAGE VAN HET VERLENGSTUK OP DE MOTOR (Fig.2)

Draai de koppeling los door de knop (C) linksom te draaien en neem het verlengstuk weg.

SLO PREVOD ORIGINALNIH NAVODIL

VARNOSTNA PRAVILA

Da bo vaše delo vselej prijetno in varno, dosledno ravnajte po spodaj navedenih varnostnih navodilih:

- Na pogonsko enoto **NIKDAR** ne priključite več kot 1 podaljška zaporedoma, večje število podaljškov bi povzročilo izgubo nadzora nad priključkom.
- Podaljšek uporabljajte izključno v povezavi s pogonsko enoto "DS 2400 D" ali "BC 240 D" in naslednjimi priključki: obrezovalnikom "D-PP", puhalnikom "D-BV", škarpami za živo mejo "D-HC" in kosilnikom.
- Nikdar ne priključite podaljška oziroma prenosne gredi na pogonsko enoto ali orodje, ki ga ni izdelal Emak, saj varna uporaba v takšnem primeru ni zagotovljena.
- Podaljška na noben način ne predelujte oziroma popravljajte z upogibanjem, varjenjem ali kakršnimkoli postopkom obdelave.
- Ne uporabljajte podaljška kot vzvod ali opornik.
- Pri vsaki uporabi podaljška se skrbno prepričajte, da je vstavljen do konca in da je pravilno pravit; v nasprotnem primeru obstaja nevarnost izgube nadzora nad priključenim orodjem.
- Nikdar ne zaganjajte motorja s priključenim podaljškom, če nanj ni montirano orodje: obstaja nevarnost stika s prenosno gredjo, ki se vrti z veliko hitrostjo.
- Kadar uporabljate stroj z montiranim podaljškom, bodite še bolj pozorni na prisotne otroke, druge osebe in živali. Ne dovolite, da se osebe ali živali približujejo stroju, kadar ga zaganjate ali uporabljate.

RAZLAGA SIMBOLOV IN VARNOSTNA OPOZORILA (SL. 3)

1. Orodje ni projektirano za zagotovitev električne izolativnosti v primeru stika s prostozračnimi električnimi vodniki pod napetostjo. Uporaba podaljška **NE** sme nikdar omogočiti, da bi se z orodjem približali žicam električne napeljave na **manj kot 10 metrov**. Poskrbite, da se nihče ne približa na manj kot 15 m.
2. Pozor
3. Pred uporabo stroja preberite knjižico z navodili za uporabo in vzdrževanje.

MONTAŽA PODALJŠKA NA MOTOR (SL. 1)

- Zrhlajajte spojko (E) z obračanjem vrtljivega gumba (C) v smeri proti urnemu kazalcu;
 - Poravnajte jeziček na podaljšku (B) z utorom (A) na spojki (E);
 - Vstavite cev podaljška (D) v spojko (E) do črtkaste črte (F);
- OPOMBA:** Pri tem si lahko pomagate na ta način, da zasukate prenosno gred, tako da se ujame z ozobjem. Preglejte, da v spojki ni nečistoč;
- Dobro privijte vrtljivi gumb (C) z obračanjem v smeri urnega kazalca.

DEMONTAŽA PODALJŠKA Z MOTORJA (sl. 2)

Zrhlajajte spojko z obračanjem vrtljivega gumba (C) v smeri proti urnemu kazalcu in snemite podaljšek.

S ÖVERSÄTTNING AV ORIGINALANVISNINGAR

SÄKERHETSREGLER

Följ noggrant säkerhetsreglerna nedan så att ditt arbete alltid kan ske på tillfredsställande och säkert sätt:

- Koppla **ALDRIG** mer än 1 förlängning till motorenheten. Ett större antal förlängningar gör att du förlorar kontrollen över tillbehöret.
- Använd endast förlängningen tillsammans med motorenheten "**DS 2400 D**" eller "**BC 240 D**" och följande tillbehör: sekator "**D-PP**", blåsare "**D-BV**", häcksax "**D-HC**" och röjare.
- Koppla aldrig förlängningen eller drivaxeln till kraftuttag eller tillbehör som inte är tillverkade av Emak, eftersom det inte garanterar säker användning.
- Gör aldrig några förändringar på förlängningen. Försök aldrig reparera förlängningen genom att böja eller svetsa den eller genom någon typ av bearbetning.
- Använd inte förlängningen som hävarm eller som stöd.
- Varje gång förlängningen används, kontrollera noggrant att den är helt insatt och korrekt åtdragen. I annat fall finns risk att du förlorar kontroll över tillbehöret.
- Starta inte motorn kopplad till förlängningen om tillbehöret inte är på plats. Det finns risk för kontakt med den snabbt roterande drivaxeln.
- När maskinen används tillsammans med förlängningen, var extra uppmärksam på barn, vuxna och djur som vistas i närheten. Låt inte andra människor eller djur komma i närheten av maskinen när den startas eller används.

FÖRKLARING TILL SYMBOLER OCH SÄKERHETSREGLER (FIG.3)

1. Tillbehöret är inte konstruerat för att ge elektrisk isolering vid kontakt med luftburna spänningsförande elledningar. Användning av förlängningen får **INTE** innebära att verktyget hamnar på närmare avstånd än 10 meter från elledningar. Se till att närvarande personer befinner sig på minst 15 m avstånd.
2. Varning
3. Läs denna handbok för användning och underhåll innan du börjar använda maskinen.

MONTERING AV FÖRLÄNGNING PÅ MOTORN (FIG.1)

- Lossa kopplingsfogen (E) genom att vrida ratten (C) motsols.
 - Placera förlängningens tunga (B) mitt för spåret (A) på kopplingsfogen (E).
 - Skjut in förlängningsröret (D) i kopplingsfogen (E) till den streckade linjen (F).
- OBS!** För att underlätta arbetsmomentet, vrid drivaxeln så den kuggar in i fogen. Kontrollera att det inte finns smuts i kopplingsfogen.
- Vrid ratten (C) medsols och dra åt ordentligt.

DEMONTERING AV FÖRLÄNGNING PÅ MOTORN (FIG.2)

Lossa kopplingen genom att vrida ratten (C) moturs och dra ut förlängningen.

BIH SRB HR MNE PRUEVOD IZVORNIH NAPUTAKA

SIGURNOSNI PROPISI

Radit ćete uvijek na siguran način i sa zadovoljstvom ako pažljivo slijedite dolje navedene sigurnosne propise.

- Nemojte **NIKAD** spajati na pogonsku jedinicu više od 1 produžetka u seriji: veći broj dovodi do gubitka kontrole nad priključkom.
- Koristite produžetak spojen samo na pogonsku jedinicu «**DS 2400 D**» ili «**BC 240 D**» i priključke: obrezivač «**D-PP**», ispuhivač «**D-BV**», rezač živice «**D-HC**» i rezač grmlja.
- Nemojte nikad spajati produžetak ili pogonsku osovinu na priključna vratila ili priključke koje ne proizvodi Emak: ne jamči se sigurna uporaba.
- Nemojte ni na koji način preinačivati produžetak niti ga pokušavati popraviti savijanjem, zavarivanjem ili primjenom bilo kakve vrste obrade.
- Nemojte koristiti produžetak kao polugu ili kao potporu.
- Svaki put kad koristite produžetak pažljivo se uvjerite da je on potpuno uvučen i pravilno učvršćen; u suprotnom postoji rizik od gubitka kontrole nad priključkom.
- Nemojte pokretati motor spojen na produžetak bez priključka: rizik od dodira s pogonskom osovinom koja se okreće velikom brzinom.
- Tijekom korištenja stroja s produžetkom još više pazite na djecu, druge osobe i životinje. Nemojte dopuštati drugim osobama ili životinjama da se približavaju stroju dok ga pokrećete ili koristite.

OBJAŠNJENJE SIMBOLA I SIGURNOSNA UPOZORENJA (SL. 3)

1. Oprema nije projektirana za električno izoliranje u slučaju dodira nadzemnih električnih vodova pod naponom. Pri uporabi produžetka alat se **NE** smije nikad približiti električnim vodovima na **manje od 10 metara**. Ne dozvoljavajte drugim osobama pristup na manje od 15 m.
2. Pažnja
3. Prije korištenja ovog stroja pročitajte priručnik s uputama za uporabu i održavanje.

MONTIRANJE PRODUŽETKA NA MOTOR (SL. 1)

- Popustite zglob (E) okrećući gljivicu (C) suprotno od smjera kazaljke na satu;
 - Poravnajte jezičak produžetka (B) sa žlijebom (A) na zglobu (E);
 - Uvucite cijev produžetka (D) u zglob (E) sve do isprekidane crte (F);
- NAPOMENA.** Kako biste olakšali radnju, okrenite pogonsku osovinu tako da zahvati zupce i utore. Provjerite da u zglobu nema prljavštine;
- Čvrsto zategnite gljivicu (C) okrećući je u smjeru kazaljke na satu.

DEMONTIRANJE PRODUŽETKA S MOTORA (sl. 2)

Popustite spoj okrećući gljivicu (C) suprotno od smjera kazaljke na satu i izvucite produžetak.



- I** **ATTENZIONE!** – Questo manuale deve accompagnare la macchina durante tutta la sua vita.
- GB** **WARNING!** – This owner's manual must stay with the machine for all its life.
- F** **ATTENTION!** – Le manuel doit accompagner la machine pour toute sa vie.
- D** **ACHTUNG!** - Dieses Anweisungsheft muß das Gerät während seiner gesamten Lebensdauer begleiten.
- E** **¡ATENCIÓN!** - Este manual debe acompañar a la máquina durante toda su vida útil.
- SK** **UPOZORNENIE!** - Tento návod musí sprevádzať stroj po celú dobu jeho životnosti.
- P** **ATENÇÃO!** - Este manual deve acompanhar a máquina durante toda a sua vida útil.
- GR** **ΠΡΟΣΟΧΗ!** - Το παρόν εγχειρίδιο πρέπει να συνοδεύει το μηχάνημα σε όλη τη διάρκεια ζωής του.
- TR** **DİKKAT!** - Bu kılavuz, kullanım ömrü süresince makinenin yanında bulundurulmalıdır.
- CZ** **UPOZORNĚNÍ!** - Tento návod byste měli používat po celou dobu životnosti přístroje.
- RUS** **UK** **ВНИМАНИЕ!** – Настоящая инструкция должна сопровождать изделие во время всего срока его службы.
- PL** **UWAGA!** - Niniejsza instrukcja powinna towarzyszyć urządzeniu przez cały okres jego eksploatacji.
- H** **FIGYELEM!** - A jelen kézikönyvet a gép teljes élettartama idején a géppel együtt kell tárolni.
- FIN** **HUOMIO!** – Tämän oppaan on oltava koneen mukana koko koneen käyttöiän ajan.
- LV** **BRĪDINĀJUMS** – Šai rokasgrāmatai jāpaliek blakus ierīcei visu tās kalpošanas laiku.
- EST** **HOIATUS.** Kasutusjuhendit tuleb kogu masina kasutusajal koos masinaga hoida.
- LT** **PERSPĖJIMAS** – Šis savininko vadovas turi būti saugomas kartu mechanizmu visą mechanizmo tarnavimo laiką.
- CHI** **警告** - 本所有者手册应始终与机器放置在一起。
- NL** **LET OPI!** - Dit handboek moet voor de gehele levensduur bij de machine blijven.
- SLO** **POZOR** - Navodilo za uporabo mora ostati skupaj s strojem vso njegovo življenjsko dobo.
- S** **OBSERVERA** - Denna handbok måste åtfölja maskinen under maskinens hela livstid.
- BIH** **SRB** **HR** **MNE** **PAŽNJA!** - Ovaj priručnik treba čuvati zajedno sa strojem tijekom čitavog njegovog radnog vijeka.

Mod. 61370359 - Gen/2014



Emak[®]

EMAK S.p.A.

42011 Bagnolo in Piano (RE) Italy
Tel. +39 0522 956611 - Fax +39 0522 951555
service@emak.it - www.emak.it

we care

Quality Ethics Environment
ISO 9001 - SA 8000 - ISO 14001